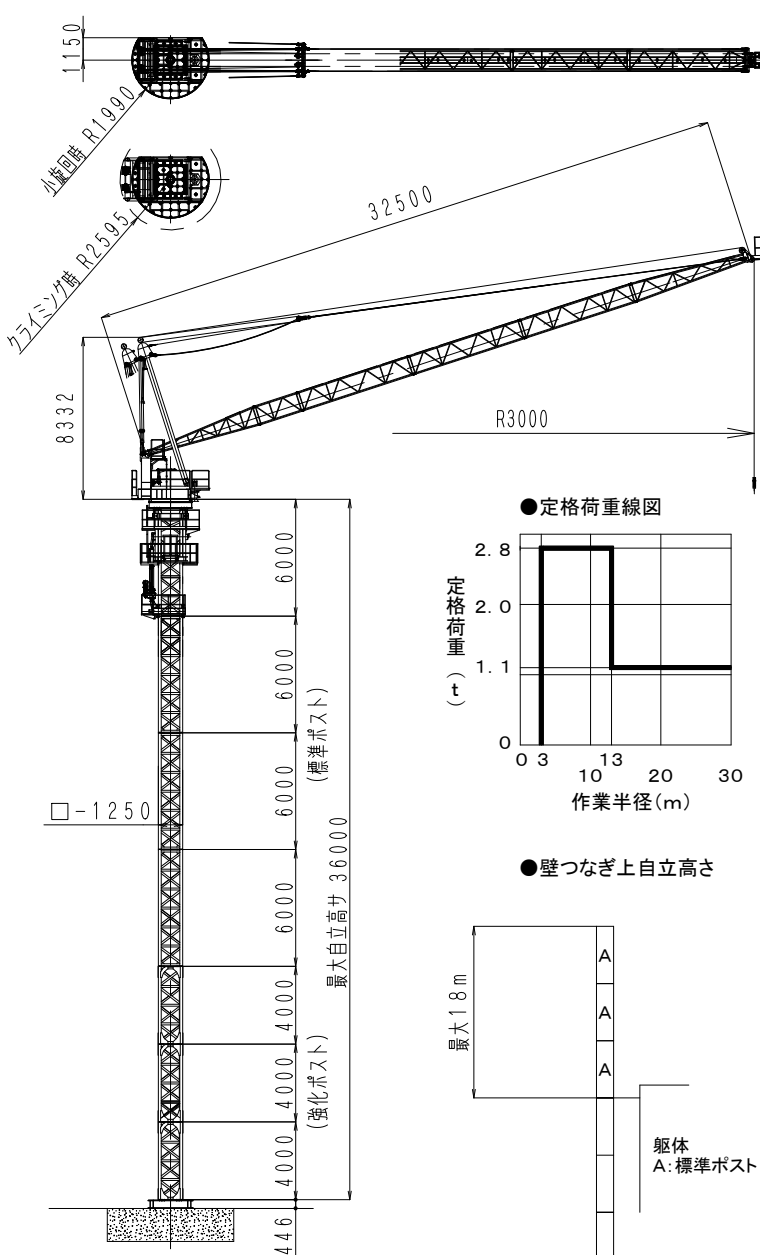
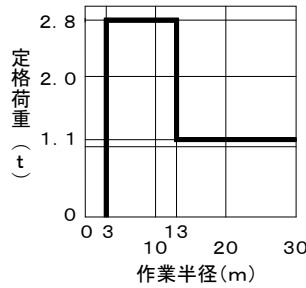


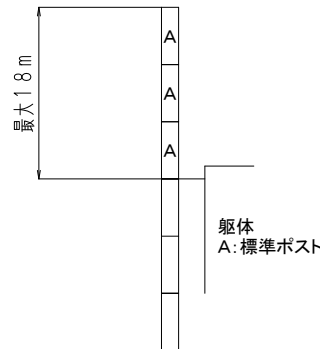
●主要寸法図



●定格荷重線図



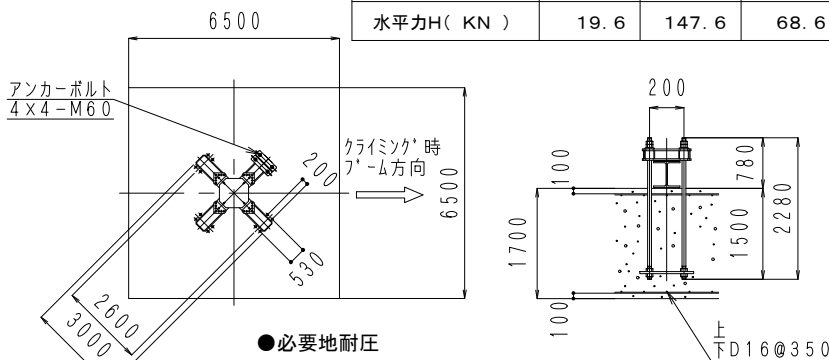
●壁つなぎ上自立高さ



●基礎作用力(最大自立時)

状態	作業時	停止時	地震時
モーメントM(KN・m)	1185.8	4076.8	2548.0
垂直力V(KN)	392.0	343.0	352.8
水平力H(KN)	19.6	147.6	68.6

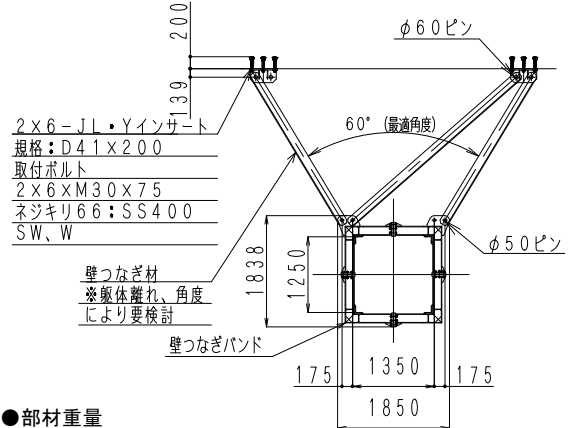
●ベース平面図



●必要地耐圧

長期 : 77KN/m<sup>2</sup> 以上  
短期 : 196KN/m<sup>2</sup> 以上

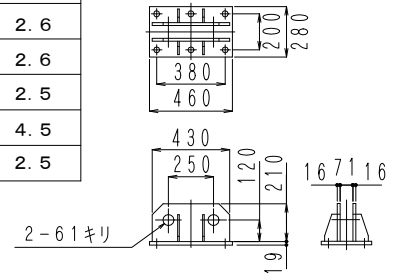
●壁つなぎ



●部材重量

部材名	重量(t)
ベース	2.3
強化ポスト	2.6
標準ポスト	2.6
旋回フレームA	2.5
旋回フレームB	4.5
ブーム	2.5

●壁つなぎブラケット詳細図



●仕様

種類		クライミングクレーン				
型式		STC-33				
定格荷重	t	2.8	1.1			
作業半径	m	13	30			
最大自立高さ	m	36				
最大揚程	m	100(70 ※1)				
電源	V	200/220 50/60Hz				
設備容量	KVA	50				
巻上	速度	m/min	1速	2速	3速	
			10	25	35	45
	荷重	t	2.8	2.8	1.1	0.1
	電動機	kW	15(インバーター制御)			
	ローブ径	mm	φ12			
起伏	速度	m/min	1速	2速	3速	
			3	12	18	
	電動機	kW	11(インバーター制御)			
	ローブ径	mm	φ12			
旋回	速度	rpm	1速	2速	3速	
			0.1	0.4	0.6	
	電動機	kW	5.5(インバーター制御)			
	旋回範囲		400°			
クライミング	速度	50Hz/60Hz m/min	0.87/1.04			
	電動機	kW	3.7			
	ストローク	m	1.4			
	方式		電動シリンダー			
安全装置		過荷重制限装置				
		起伏制限装置				
		過巻防止装置、ファイナル装置				
		旋回制限装置				
		起伏ファイナル装置				

※1 最大作業半径時揚程