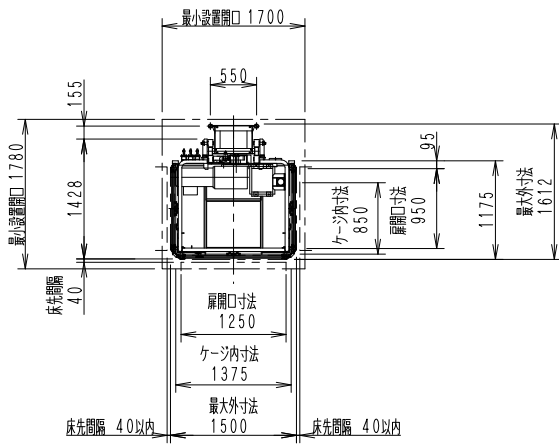
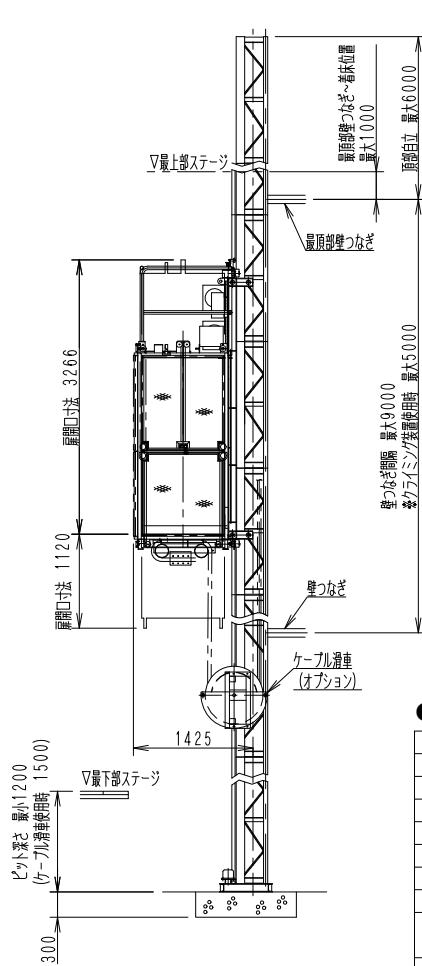
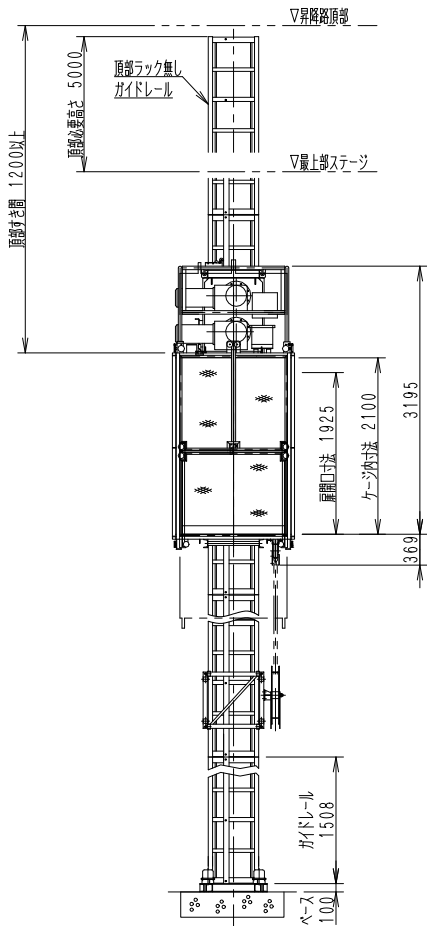
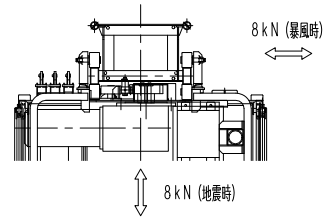


工事用エレベーター SEC-500A

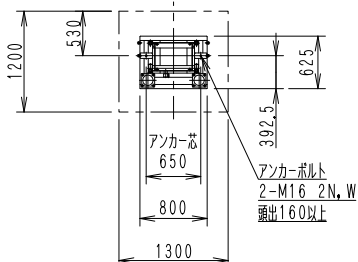
●主要寸法図



●壁つなぎ反力



●ベース平面図



●基礎コンクリートは、設置場所の地耐力により検討する事。

●部材重量

部 材	重量(kg)
エレベーター本体	1300
ガイドレール (ラック付き)	95

●仕様

種 類	工事用ラック式エレベーター
型 式	SEC-500A
積載荷重	500kg(定員 7名)
昇降速度	0.45m/s(27m/min) 50Hz
揚 程	150m
ケージ内寸法	長さ1.375m×幅0.85m×高さ2.1m
電動機	5.5kW(4P)×2
壁つなぎ間隔	9.0m以内
操作方法	ケージ内レバー操作 上部・下部呼出装置(オプション)
昇降方式	ラック&ピニオン(m=8)
クライミング方式	ガイドレール頂部継ぎ足し式
扉開閉方式	手動上下分割スライド式
電 源	3相交流 400V 50Hz
設備容量	23KVA
安全装置	各扉リミットスイッチ
	所定位置以外扉不開放装置
	自動停止位置復帰操作レバー
	非常停止装置
	過速時自動電源遮断装置
	自動落下防止装置(電磁ブレーキ)
	脱落防止リミットスイッチ
	ファイナルリミットスイッチ
	衝撃緩和装置
	上・下限リミットスイッチ
非常口	
逆相防止装置	
警報装置	