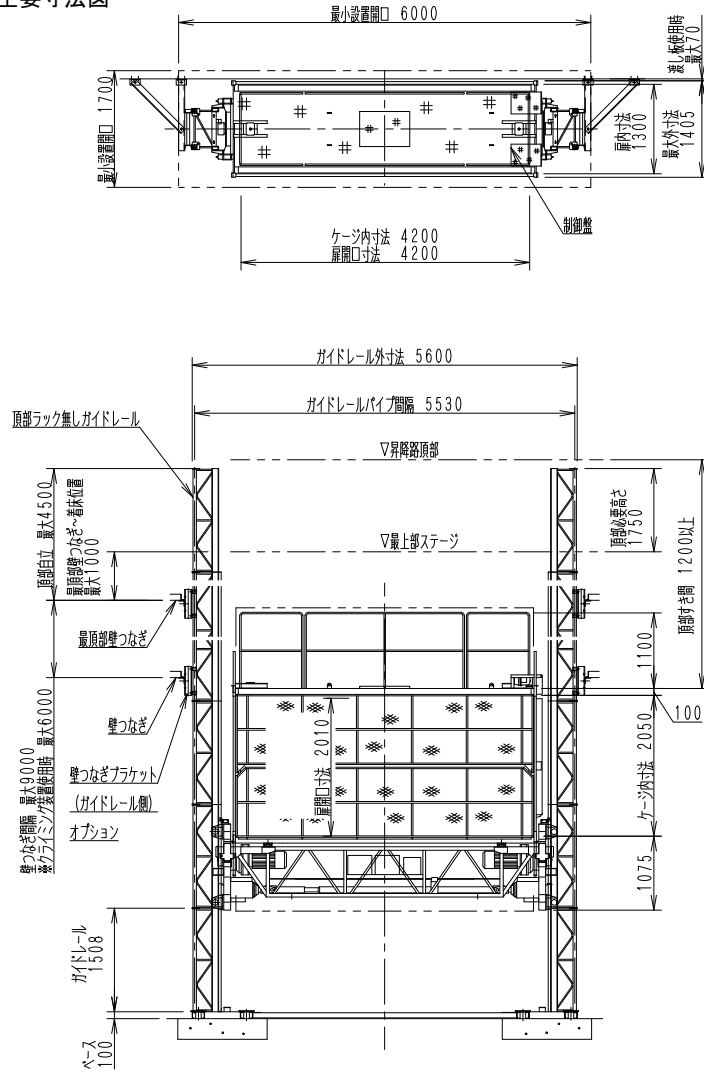
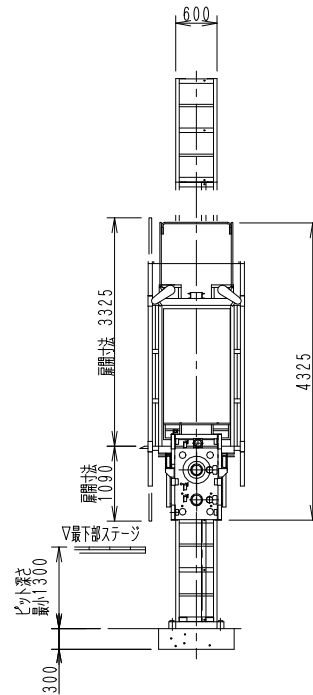
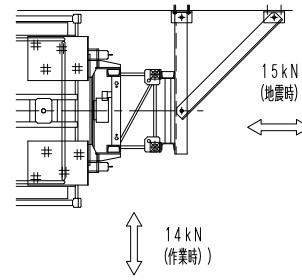


工事用エレベーター SEL-1300H

●主要寸法図



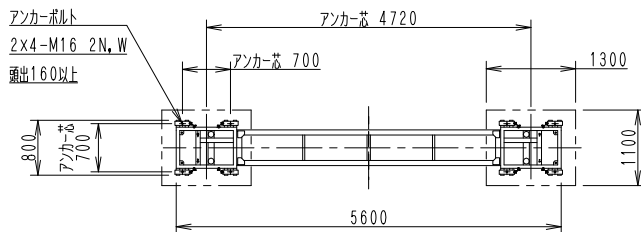
●壁つなぎ反力



●部材重量

部材	重量(kg)
昇降フレーム (ガイドレール、ベース付)	2100
ケージ	1250
ガイドレール (ラック付)	95

●ベース平面図



・基礎コンクリートは、設置場所の地耐力により検討する事。

●仕様

種類	工事用ラック式エレベーター
型式	SEL-1300H
積載荷重	1300kg(定員 20名)
昇降速度	0.36m/s(21.5m/min) 50Hz
揚程	100m
ケージ内寸法	長さ4.2m×幅1.3m×高さ2.05m
電動機	11kW(4P)×2
壁つなぎ間隔	9.0m以内
操作方法	ケージ内レバー操作 上部・下部呼出装置(オプション)
昇降方式	ラック&ピニオン(m=8)
クライミング方式	ガイドレール頂部継ぎ足し式
扉開閉方式	電動上下分割スライド式
電源	3相交流 400V 50Hz
設備容量	50KVA
安全装置	各扉リミットスイッチ
	所定位置以外扉不開放装置
	自動停止位置復帰操作レバー
	非常停止装置
	過速時自動電源遮断装置
	自動落下防止装置(電磁ブレーキ)
	脱落防止リミットスイッチ
	ファイナルリミットスイッチ
	衝撃緩和装置
	上・下限リミットスイッチ
	4点支持過荷制限装置
	非常口
	逆相防止装置
警報装置	
傾斜防止装置	