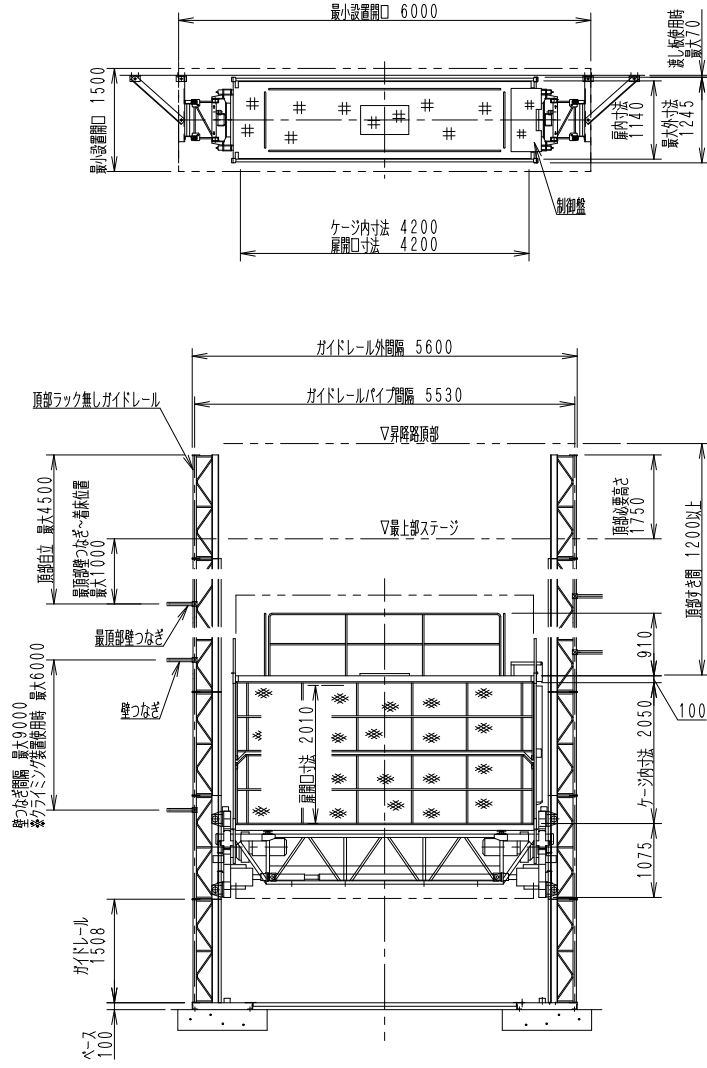


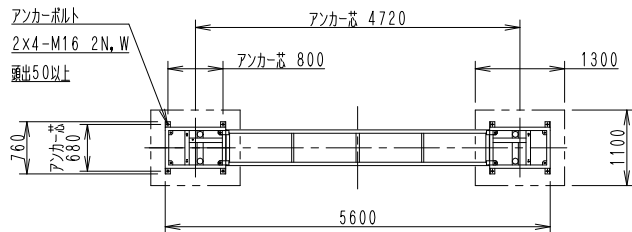
工 事 用 エ レ ベ ー タ ー

S E L - 9 9 0 S

● 主要寸法図

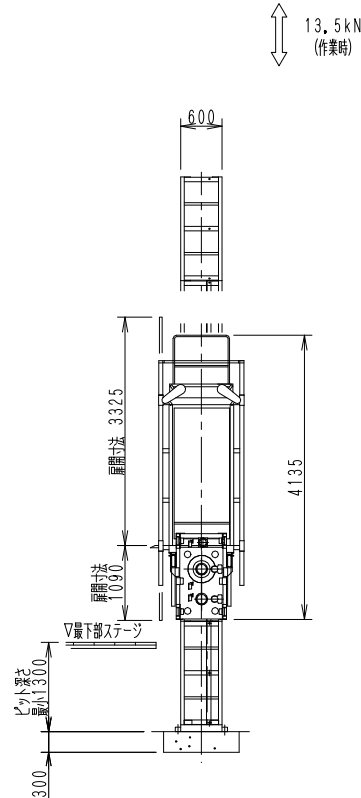
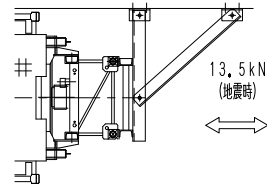


● ベース平面図



・基礎コンクリートは、設置場所の地耐力により検討する事。

● 壁つなぎ反力



● 部材重量

部 材	重量(kg)
昇降フレーム (ガイドレール、ベース付)	2100
ケージ	1150
ガイドレール (ラック付)	95

● 仕 様

種 類	工事用ラック式エレベーター
型 式	SEL-990S
積載荷重	990kg(定員 15名)
昇降速度	0.37m/s(22m/min) 50Hz 0.43m/s(26m/min) 60Hz
揚 程	100m
ケージ内寸法	長さ4.2m×幅1.14m×高さ2.05m
壁つなぎ間隔	11kW(4P)×2 9.0m以内
操作方法	ケージ内レバー操作 上部・下部呼出装置(オプション)
昇降方式	ラック&ピニオン(m=8)
クラミング方式	ガイドレール頂部継ぎ足し式
扉開閉方式	電動上下分割スライド式
電 源	3相交流 400V 50Hz 440V 60Hz
設備容量	50KVA
安全装置	各扉リミットスイッチ 所定位置以外扉不開放装置 自動停止位置復帰操作レバー 非常停止装置 過速時自動電源遮断装置 自動落下防止装置(電磁ブレーキ) 脱落防止リミットスイッチ ファイナルリミットスイッチ 衝撃緩和装置 上・下限リミットスイッチ 4点支持過荷制限装置 非常口 逆相防止装置 警報装置 傾斜防止装置