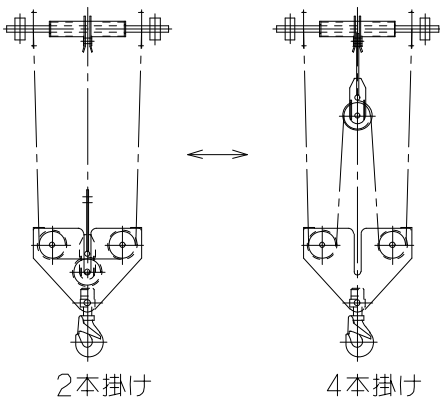
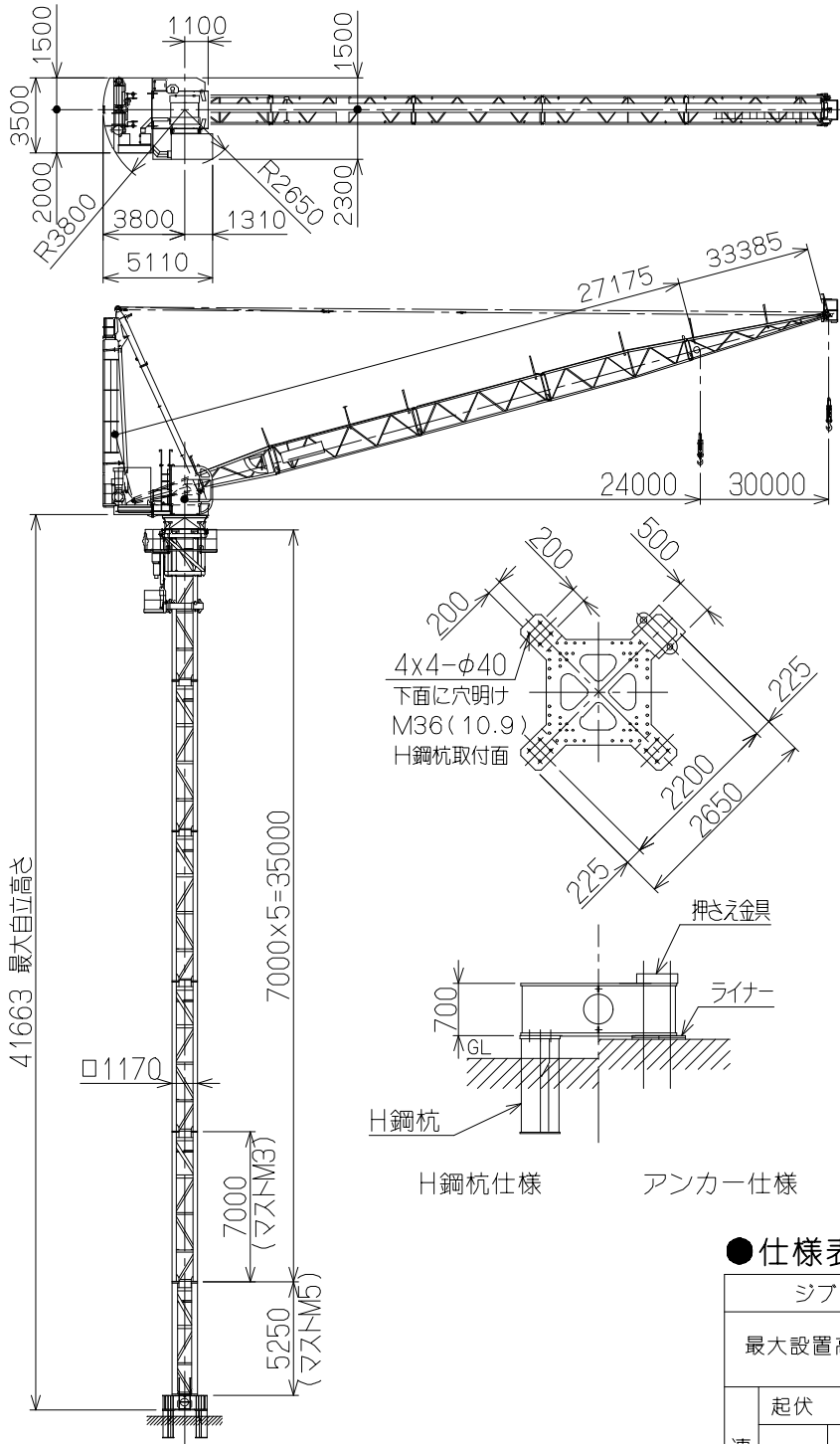


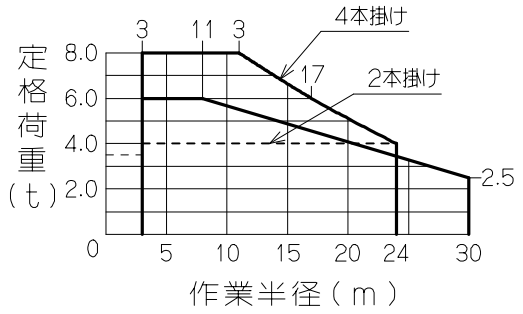
JCL 105SK

●寸法図

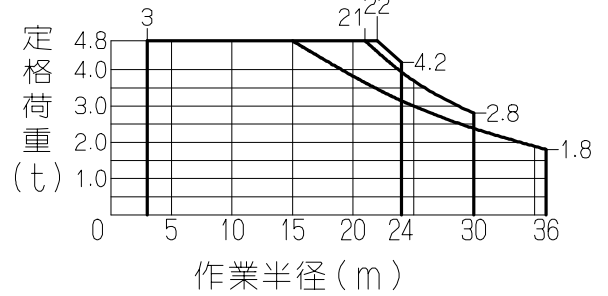


掛け本数変更

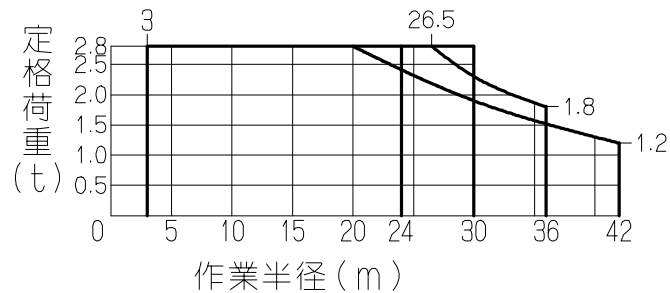
●JCL 105SK 定格荷重線図



●JCL 095SK 定格荷重線図



●JCL 085SK 定格荷重線図



●仕様表

ジブ呼び		24m		30m		
最大設置高さ(m)	2本掛	200	90	190	80	
	4本掛					
速度	起伏 (s)	144		142		
	巻上	2本掛		4本掛		
		荷重(t)	4.0~1.0		8.0~2.0	
		m/min	24~52		12~25	
旋回 rpm	0.5					
電動機	巻上	22kW 4P 40%ED インバータ制御				
	起伏	7.1kW 4P 25%ED インバータ制御				
	旋回	5.0kW 4P 15%ED インバータ制御				
	昇降	3.7kW 4P				
旋回角度	360°					
電源	200V 50Hz (220V 60Hz)					
昇降	方式	電動油圧方式				
	ストローク	1.75m				
安全装置	過負荷防止装置 巻過防止装置 起伏制限装置 旋回制限装置					
最大分割重量	3.3t					